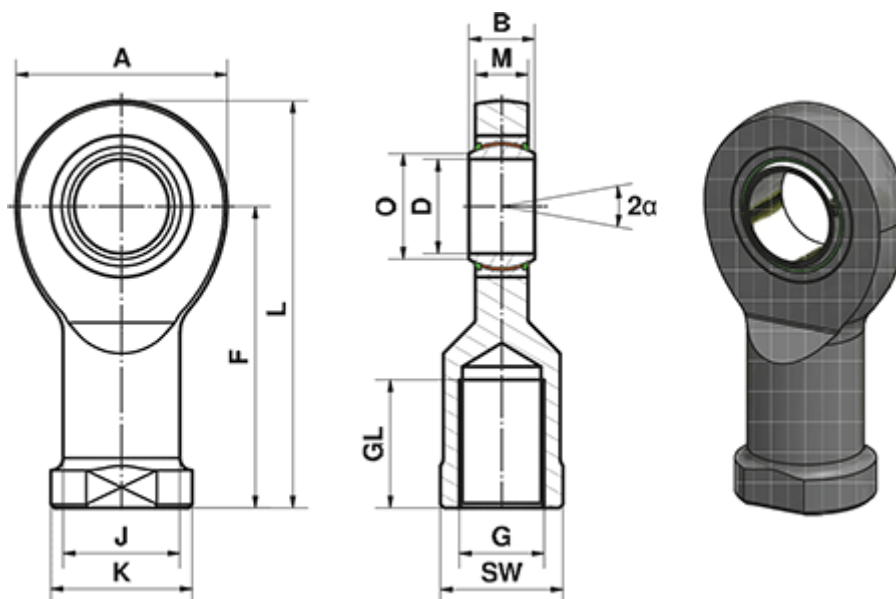


Varenummer: 03492045
 Beskrivelse: Fluro Heavy Duty Ledhoved EIL 45 EW-2RS
 M42x3 Indvendigt gevind
 Note: 45

Mål



A	= 102	J	= 58
a (grader)	= 7	K	= 70
B	= 32	L	= 196
D	= 45	M	= 27
Dynamisk belastning C (kN)	= 360	O	= 50.8
F	= 145	Statisk belastning C0 (kN)	= 263
G	= M42x3	SW	= 60
GL	= 65	Vægt (g)	= 2500